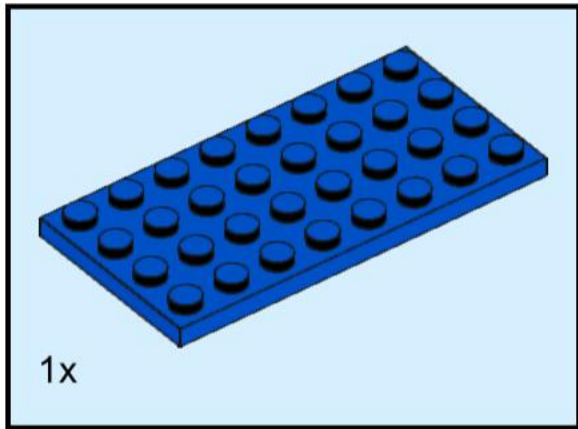
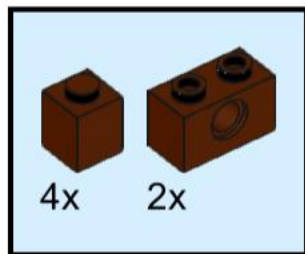


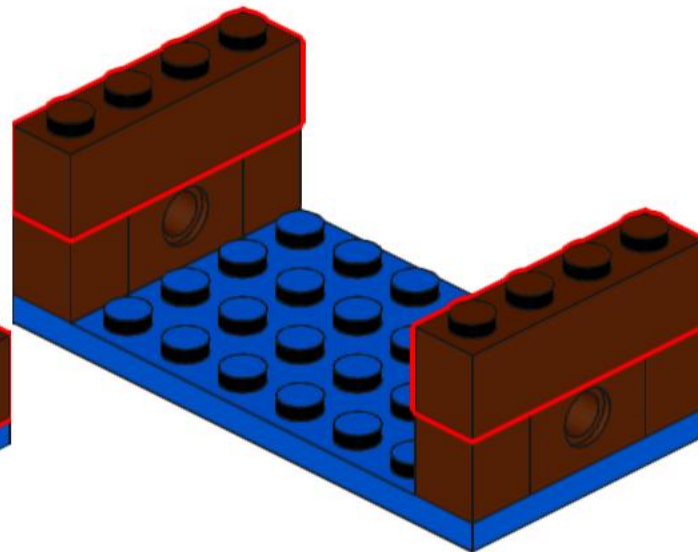
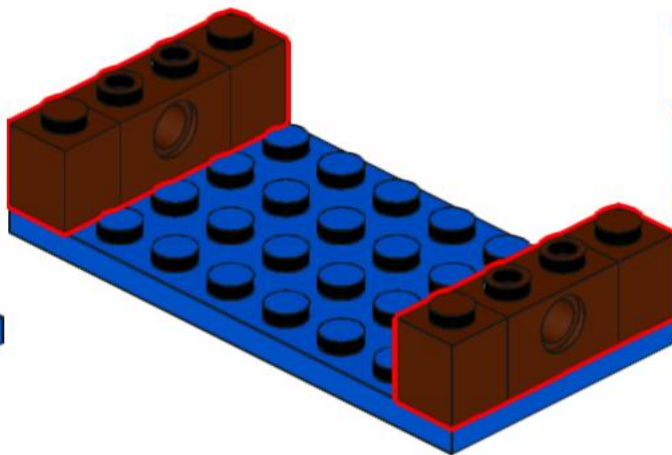
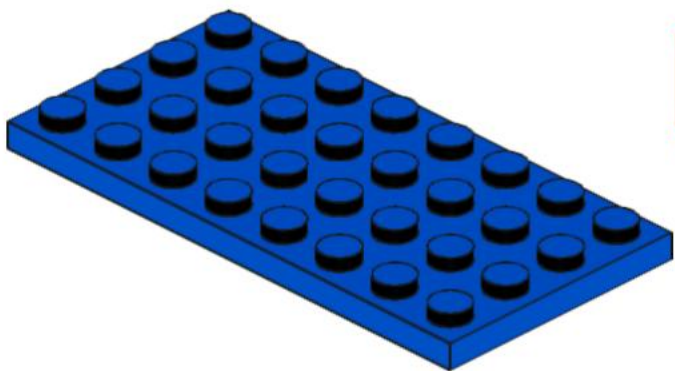
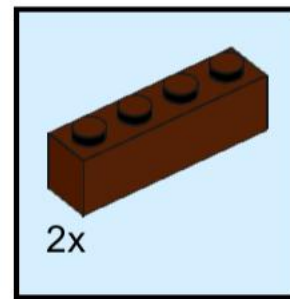
1



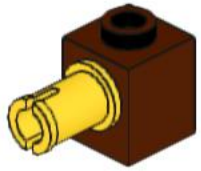
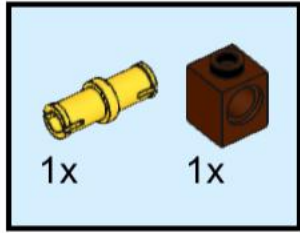
2



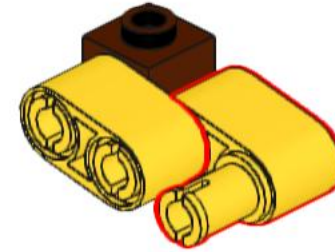
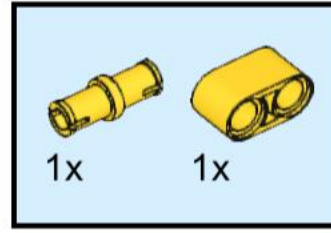
3



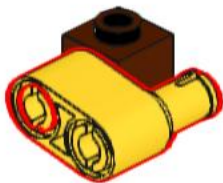
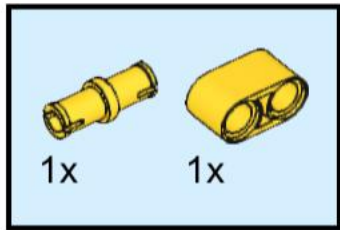
4



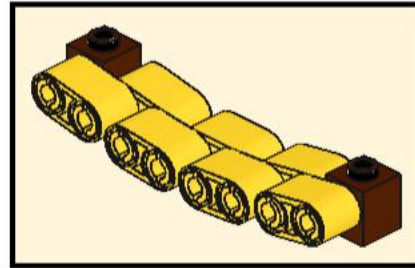
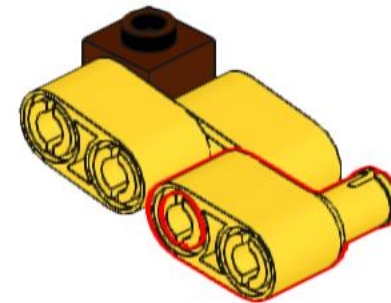
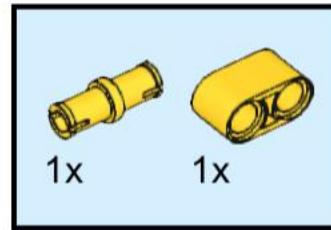
6



5

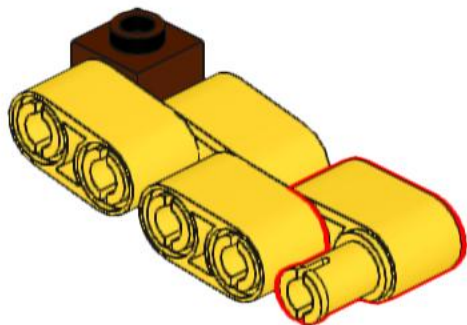
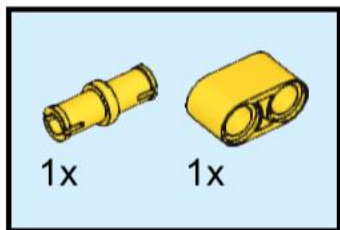


7

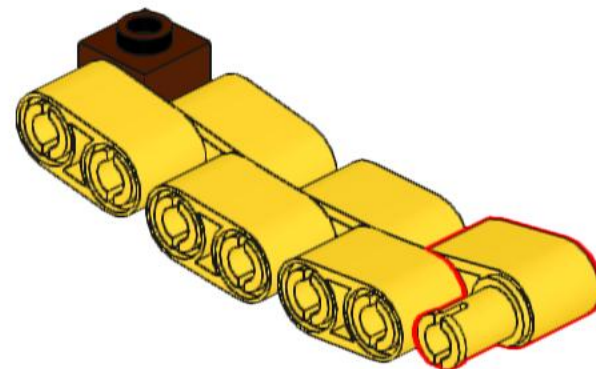
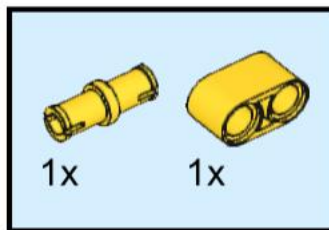


2x

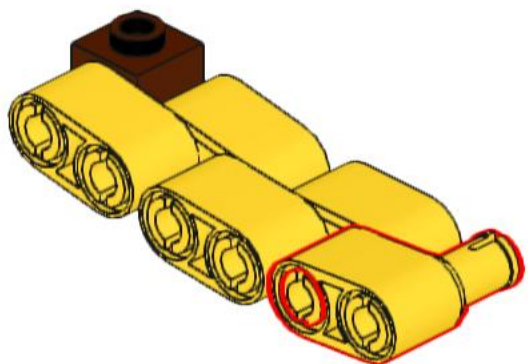
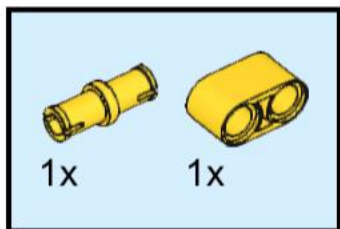
8



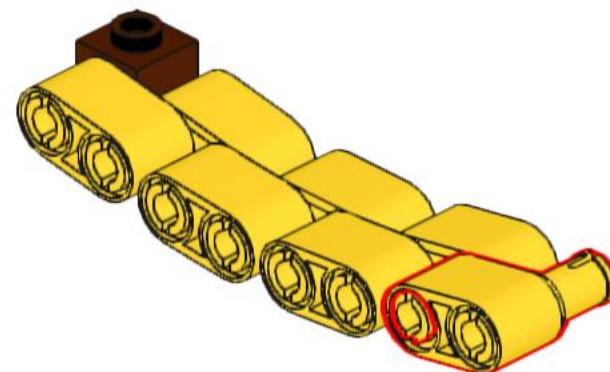
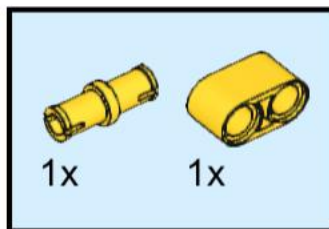
10



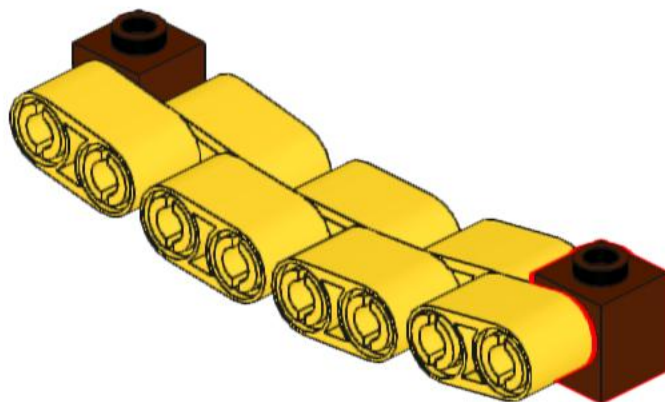
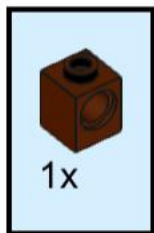
9



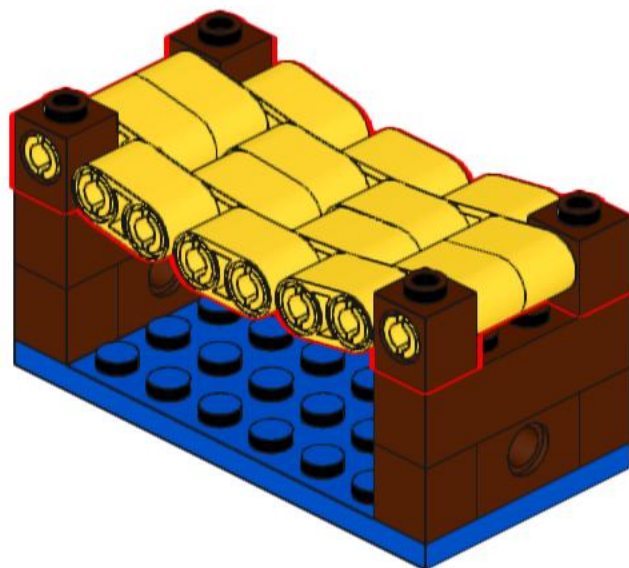
11



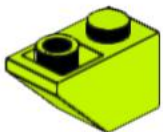
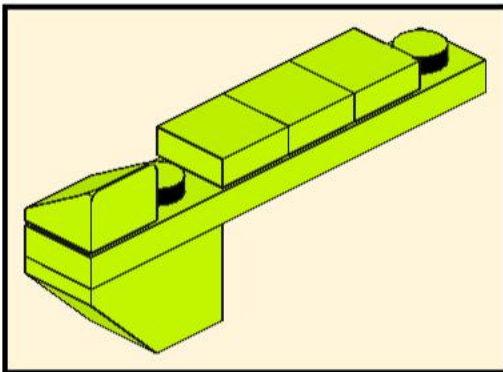
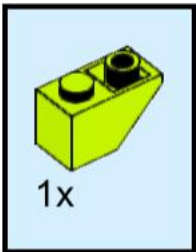
12



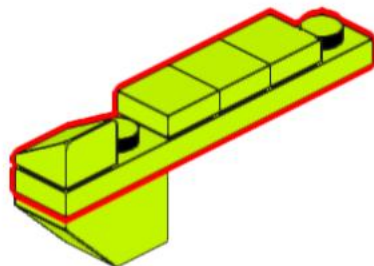
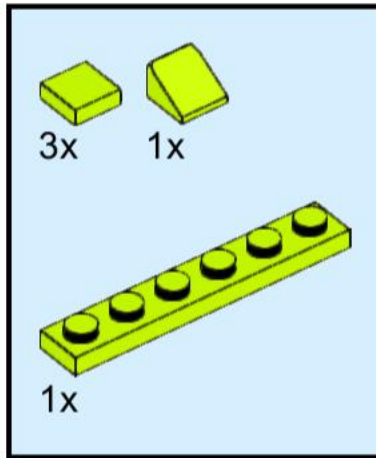
13



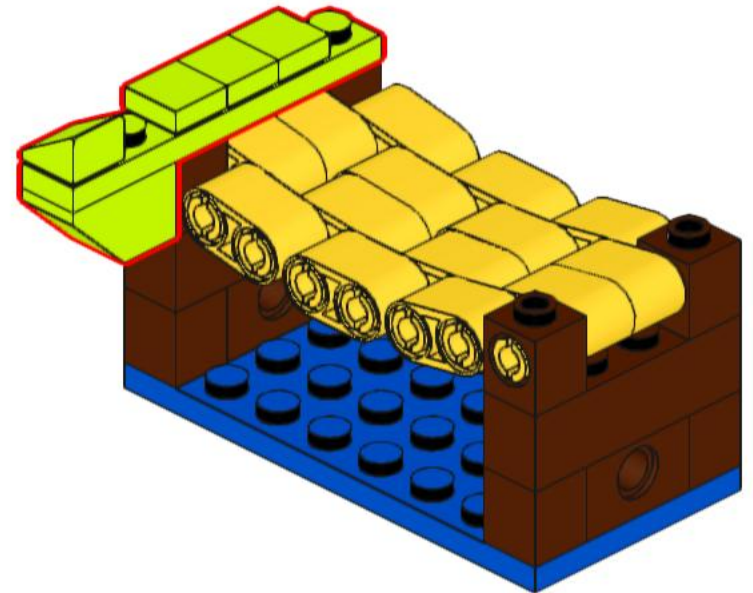
14



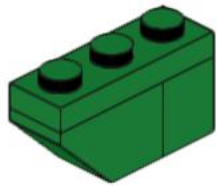
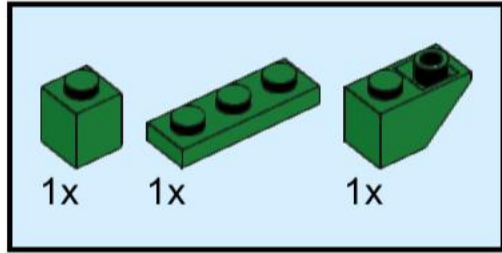
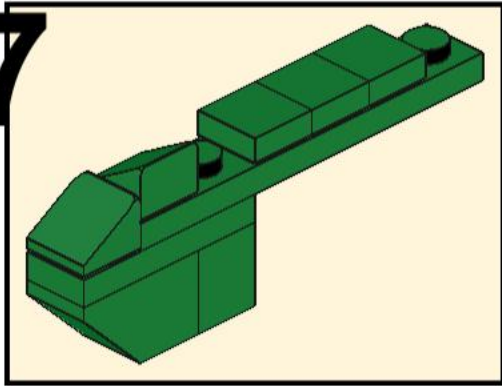
15



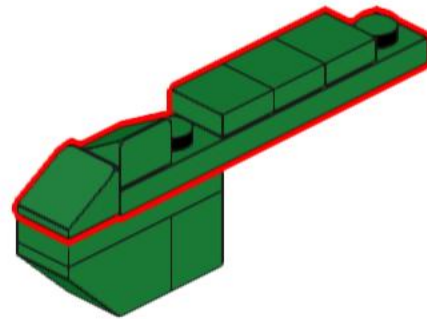
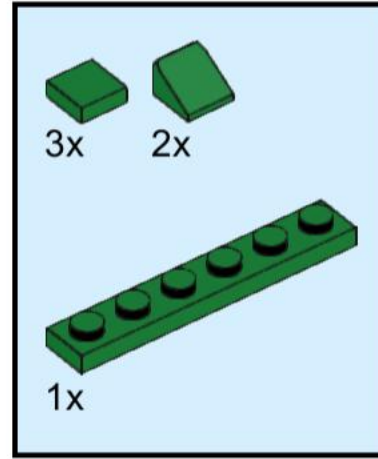
16



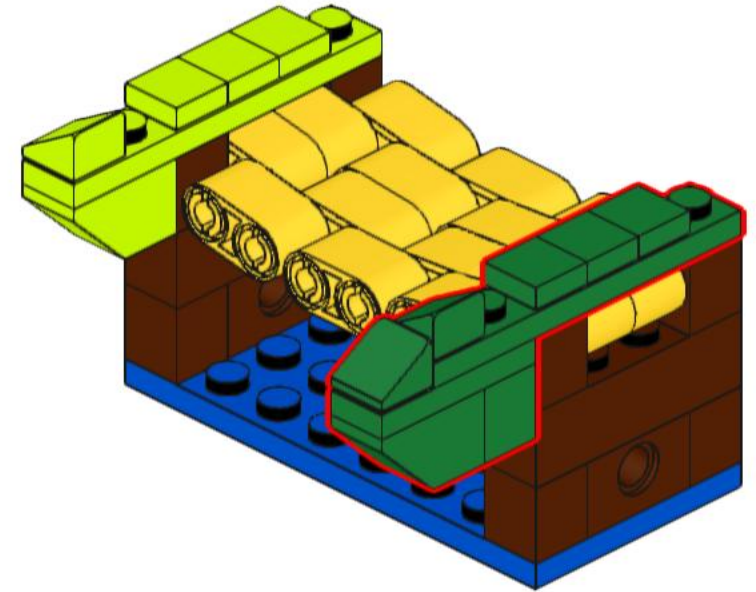
17



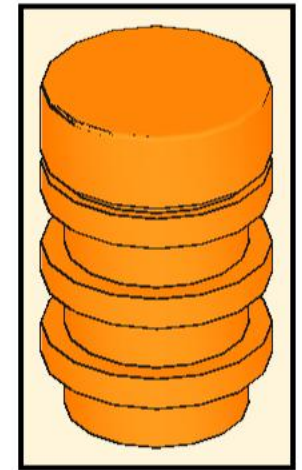
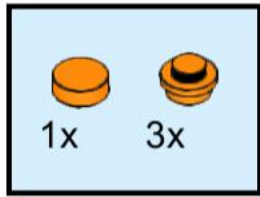
18



19

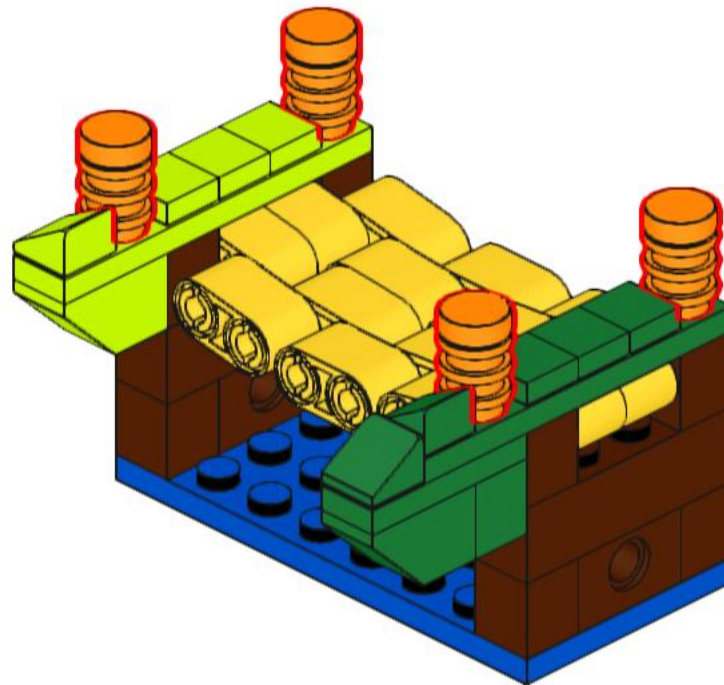


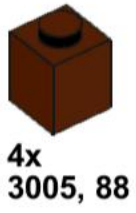
20



4x

21





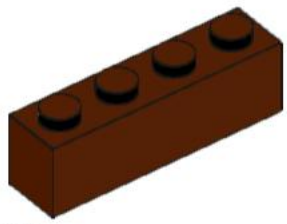
4x
3005, 88



4x
6541, 88



2x
3700, 88



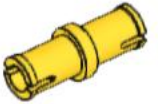
2x
3010, 88



4x
98138, 4



12x
4073, 4



16x
3673, 3



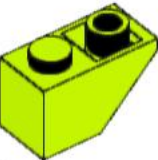
14x
43857, 3



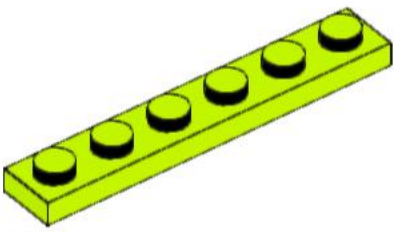
3x
3070b, 34



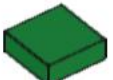
1x
54200, 34



1x
3665, 34



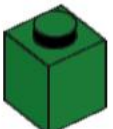
1x
3666, 34



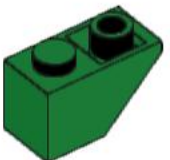
3x
3070b, 6



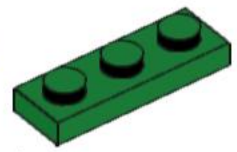
2x
54200, 6



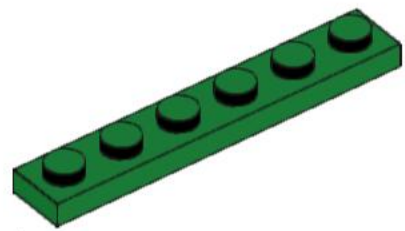
1x
3005, 6



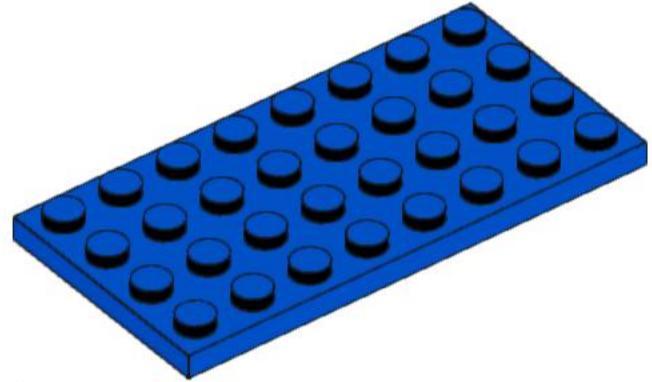
1x
3665, 6



1x
3623, 6



1x
3666, 6



1x
3035, 7